

AT51040
UŽIVATELSKÁ PŘÍRUČKA CHODÍTKO PRO SENIORY



MD



CZK

ÚVOD

Chodítka jsou vyrobená z vysoce kvalitních materiálů a dodávají se s vaničkou, taškou a zajišťovacími brzdami. Rukojeti jsou nastavitelné do správné výšky a chodítka se snadno skládá pro přepravu nebo skladování.

POUŽITÍ/ÚČEL

Určeno na pomoc osobám se sníženou pohyblivostí při přemisťování a přenášení drobných nákupů. Uživatel by měl mít potřebné fyzické, zrakové a kognitivní schopnosti, aby mohl chodítka bezpečně ovládat. V případě jakýchkoli pochybností se poraďte s prodejcem. Je důležité, aby si uživatel přečetl a porozuměl bezpečnostním pokynům uvedeným v tomto návodu. Výrobek lze používat opakovaně.

KONTRAIKACE

Fyzická nebo mentální omezení (např. poruchy zraku), která brání bezpečné manipulaci s výrobkem.

POUŽITÍ

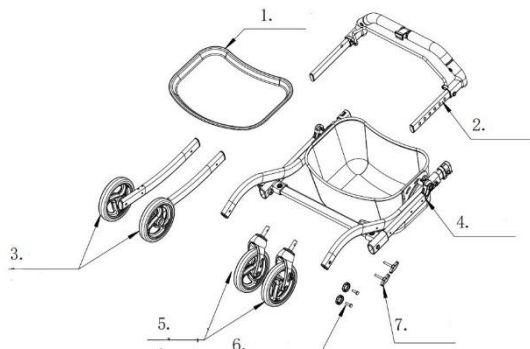
1. Vždy se ujistěte, že jsou brzdy v uzamčené poloze, pokud je chodítka ponechána bez dozoru.
2. před použitím zkontrolujte, zda jsou všechna kolečka zajištěna.
3. zkontrolujte, zda brzdy fungují správně
4. před použitím zkontrolujte, zda jsou knoflíky pro nastavení výšky rukojeti zajištěny.
5. zkontrolujte, zda je chodítka plně vysunutá
6. při přenášení složeného chodítka dbejte zvýšené opatrnosti.
7. Nedotýkejte se rukama skládacího mechanismu, abyste předešli riziku skřípnutí.

PŘEDPISY

- 1 S chodítkem vždy chodte plynulým, kontrolovaným pohybem. V případě potřeby požádejte o pomoc.
2. Na brzdové páky nebo ruční madla nezavěšujte žádné předměty. Mohlo by to ovlivnit činnost brzd a/nebo stabilitu chodítka.

SEZNAM SOUČÁSTÍ

1) Vanička 2) Madlo 3) Dvě zadní kola 4) Hlavní rám 5) Přední kola 6) Dva přední šrouby 7) Dva T-šrouby



SPECIFIKACE

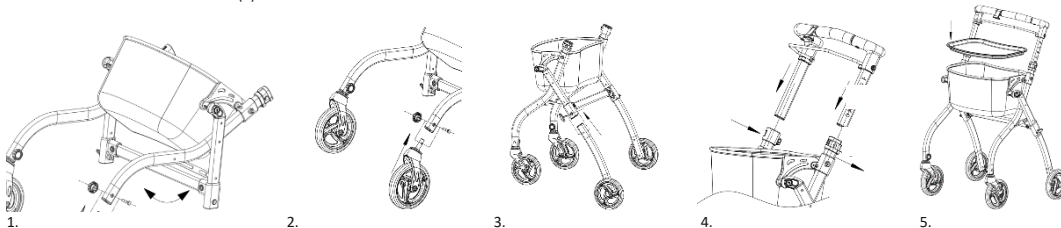
Celková šířka: 60 cm
Celková délka: 58 cm
Výška podnosu: 67 cm
Velikost zásobníku: 39,5 * 27,5 cm
Nastavitelná výška rukojeti: 85-97 cm
Hmotnost: 6,2 kg
Velikost balení: 51*17*63 cm
Plná kola: 6"
Maximální hmotnost uživatele: 108 kg



Tento symbol označuje maximální hmotnost uživatele!

NÁVOD K MONTÁŽI

- 1 Vyjměte všechny díly.
2. Odstraňte hlavní rám a otevřete jej tak, jak ukazuje šipka. (1)
3. Vložte přední kola do hlavního rámu. (2)
4. Vložte zadní kola do hlavního rámu. (3)
5. Otevřete obě tlačítka "zapnutí-vypnutí" (4) a poté vložte rukojeť do hlavního rámu a zajištěte tlačítko "zapnutí-vypnutí".
6. Umístěte zásobník na hlavní rám (5).



DEMONSTROVÁNÍ

Všechny výše uvedené kroky proveďte v opačném pořadí.

NASTAVITELNÁ RUKOJEŤ

Rukojeti chodítka lze nastavit tak, aby vyhovovaly různým uživatelům. Stačí otevřít dva přepínače a nastavit je do požadované výšky. (4) Ujistěte se, že jsou obě strany ve stejné výšce.

NASTAVENÍ PROVOZU BRZDY

Při pohybu je rukojeť brzdové páky ve střední poloze. Zatahněte za páčku rukojeti brzdy směrem nahoru, abyste zabrzdili. Zatlacením na páčku rukojeti brzdy dolů zablokujete zadní kola. Chcete-li aretaci uvolnit, jemně zatahněte za páčku brzdové rukojeti nahoru tak, aby se vrátila do střední polohy.

Brzdy nastavte následujícím způsobem:

Otáčením seřizovací šroubu proti směru hodinových ručiček zvýšíte přítlak. Poté zajistíte seřizovací matici ve směru hodinových ručiček, přičemž seřizovací šroub držte v klidu. Seřízení brzd snížené na malý tlak nemusí být při brzdění účinné. V takovém případě dotáhněte seřizovací matici ve směru hodinových ručiček a zároveň držte seřizovací šroub v klidu.

ÚDRŽBA

Brzdová lanka se mohou časem roztáhnout, a pokud není možné provést další seřízení, měla by být lanka vyměněna v servisním středisku. Před každým použitím chodítka zkontrolujte, zda jsou kola bezpečně upevněna. Zkontrolujte také, zda brzdy fungují správně a zda jsou rukojeti a knoflíky zajištěny. Pokud se některá část chodítka zdá být uvolněná nebo nezajištěná, přestaňte chodítka používat, dokud autorizovaný prodejce neprovede kontrolu.

PLÁN ÚDRŽBY:

Týdenní

- Zkontrolujte, zda brzdy nejsou nefunkční
- Zkontrolujte všechna kola a díly, zda nejsou uvolněné šrouby, matice a knoflíky.

Pravidelně

- Zkontrolujte opotřebení rukojetí
- Zkontrolujte, zda jsou šrouby rámu dobře upevněny
- Zkontrolujte, zda jsou zajištěny šrouby přední a zadní nápravy
- Zkontrolujte opotřebení nebo praskliny materiálu

Každoročně

- Jednou ročně nechte chodítka zkontrolovat, vyčistit a promazat všechny pohyblivé části.

ČIŠTĚNÍ

Chodítka lze čistit vlhkým hadříkem nebo houbou a teplou mýdlovou vodou. V případě potřeby lze použít šetrné domácí antibakteriální čisticí prostředky na povrchy. Dbejte na to, aby na rukojetích nezůstaly zbytky čisticích prostředků. Mohly by způsobit, že budou během používání kluzké. Nepoužívejte škrabky ani hrubé kartáče, protože by mohly poškodit povrchové vrstvy. K čištění nepoužívejte silné čisticí prostředky.

SKLADOVÁNÍ

Výrobek skladujte v suché chladné místnosti, mimo dosah vlhkosti a přímého slunečního záření.

CÍLOVÁ SKUPINA PACIENTŮ

Zdravotnický pracovník na vlastní zodpovědnost indikuje použití prostředku pro dospělé a děti s ohledem na dostupné varianty/velikosti/potřebné funkce/velikosti a indikace, přičemž má na paměti informace poskytnuté výrobcem.

VAROVÁNÍ!

- 1) Nestůjte na tomto výrobku.
- 2) Ujistěte se, že jsou obě tlačné rukojeti nastaveny ve stejné výšce.
- 3) Vždy dodržujte bezpečnou vzdálenost mezi chodítkem a chodící nebo předměty.
4. Nepokoušejte se sami vyměnit kolečka chodítka. Pokud jsou vadná nebo je třeba je vyměnit, obraťte se na svého prodejce.
5. před dalším použitím chodítka se ujistěte, že je zcela rozložené.

NEŽADOUCÍ PŘÍHODA

V případě "vážného incidentu" souvisejícího s produktem, který vede přímo nebo nepřímo, může nebo by mohla vést k některé z následujících událostí:

- a) úmrtí pacienta, uživatele nebo jiné osoby,
- b) dočasné nebo trvalé zhoršení zdravotního stavu pacienta, uživatele nebo jiné osoby,
- c) vážné ohrožení veřejného zdraví

tato "závažná událost" musí být nahlášena výrobcí a příslušnému orgánu členského státu, v němž má uživatel nebo pacient bydliště. V případě ČR je příslušným orgánem SÚKL (Státní ústav pro kontrolu léčiv, Odbor zdravotnických prostředků). Uživatel/pacient jsou povinni písemně oznámit výrobcí nebo zplnomocněnému zástupci a SÚKL jakoukoliv nežádoucí příhodu, která vznikla v souvislosti s použitím zdravotnického prostředku.

PROHLÁŠENÍ

Na tento výrobek bylo vydáno prohlášení o shodě s Nařízením (EU) MDR 2017/745 v platném znění a ve shodě s legislativními požadavky ČR na zdravotnické prostředky v platném znění.

POZNÁMKY:

V případě bolesti, alergických reakcí nebo jiných znepokojivých příznaků, které nejsou uživateli v souvislosti s používáním zdravotnického prostředku jasné, se poraďte s lékařem.

UPOZORNĚNÍ: Při používání a manipulaci se zařízením a při montáži a seřizování mechanismů může hrozit nebezpečí zachycení a/nebo stlačení částí těla uživatele/spolujezdce v otvorech/ mezerách mezi součástmi. Tyto operace provádějte obzvláště opatrně. Po dokončení nastavení stabilizujte polohu pevným utažením matic/šroubů.

UPOZORNĚNÍ: Je zakázáno používat výrobek k jinému než určenému účelu.

POZOR: Před použitím zkontrolujte, zda jsou všechny součásti správně sestaveny.

UPOZORNĚNÍ: Výrobce neodpovídá za škody způsobené nedbalou údržbou, nedostatečným servisem nebo v důsledku nedodržení doporučení uvedených v tomto návodu k použití.

LIKVIDACE PRODUKTU

Při likvidaci použitého výrobku je nutné dodržovat příslušné předpisy pro likvidaci odpadu. Výrobek nepatří do komunálního odpadu. Výrobek obsahuje části, které lze dále recyklovat. Proto jej po ukončení používání zlikvidujte předáním do sběrného dvora.

ZÁRUČNÍ LIST

Datum prodeje:

Razítko a čitelný podpis prodávajícího:

- 1) Firma Ortgroup Medical s.r.o., 1. Máje 3236/103, 703 00 Ostrava – Vítkovice tímto dává záruku na výrobek 2 roky ode dne vydání zboží kupujícímu.
- 2) V záruční době se Ortgroup Medical s.r.o. zavazuje vykonat nevyhnutelné opravy za účelem možnosti opětovného používání zboží v termínu do 30 dní od obdržení reklamace.
- 3) Ortgroup Medical s.r.o. si vyhrazuje právo výměny zboží v případě, že náklady na opravu uzná za nerentabilní.
- 4) V případě zjištění nesprávného fungování zboží je potřebné jej bezodkladně odeslat na adresu prodejce nebo kontaktovat prodejce.
- 5) Před použitím výrobku je potřeba se seznámit s návodem na použití a řídit se instrukcemi v něm uvedenými. Použití výrobku v rozporu s jeho určením ztrácí nárok na záruku. Výrobce nenes odpovědnost za škody vzniklé použitím výrobku v rozporu s tímto návodem k použití nebo v případě nedodržení instrukcí obsažených v tomto návodu k použití.
- 6) Záruka se nevztahuje na poškození vzniklé ostrým předmětem, poškození vzniklé v důsledku působení vnějších mechanických sil, znečištění zboží mastnými substancemi či benzínem.
- 7) Produkt zaslaný na servis v rámci reklamace nemůže být epidemiologicky ohrožující.
- 8) TENTO ZÁRUČNÍ LIST JE PLATNÝ VÝLUČNĚ SPOLU S DOKLADEM O KOUPI. V PŘÍPADĚ REKLAMACE PROSÍME O PŘILOŽENÍ DOKLADU O KOUPI.
- 9) Reklamační listy zaslané bez dokladu o koupi nebo bez záručního listu nebudou přijaty (akceptovány).



ANTAR Sp. J.
I.Groniecka-Tarnkowska, A.Tarnkowski
ul. Zawiańska 43 03-068 Warszawa, Polsko
email antar@antar.net tel 22 518 36 00

Distribuce:

Ortgroup Medical s.r.o., 1. Máje 3236/103, 703 00 Ostrava - Vítkovice
E-mail: ortgroup@ortgroup.cz, www.ortgroup.cz
Tel.: 596 630 615



Datum vydání návodu: 15.01.2023

v1-2 15.01.2023